



Le modèle WIND constitue l'entrée de gamme de la série 500. Cette nouvelle famille de balances se distingue par son design moderne et fonctionnel, sa simplicité d'utilisation et la mise en oeuvre de technologies nouvelles. Entre autres, il faut remarquer :

- la programmation simple par menus déroulants,
- la connexion Ethernet de série, dès le modèle de base.

Modèles disponibles

	PLU Articles/Touches	Nombre Vendeurs	Afficheur		Type Imprimante	Nombre Interconnexions	Communication	
			LCD	Graph.			Ethernet	Wi-Fi*
Wind 010	2 000 / (45 + 4) x 2	5	●	×	Ticket	5	●	○
Wind 020	5 000 / (40 + 9) x 2	10	●	○	Ticket	10	●	○

● Oui × Non ○ Option
* Wi-Fi ou HomePlug : Consulter Precia Molen.

Fonctionnalités

- ▼ Information complète pour chaque PLU.
- ▼ Statistiques de ventes et gestion :
 - sur 3 niveaux :
 - journalier,
 - hebdomadaire,
 - mensuel ;
 - par :
 - PLU modifié,
 - article,
 - mode de paiement,
 - taux de TVA, etc.
- ▼ Gestion de stocks
 - Entrée / sortie de stock.
 - Registre des ventes.
 - Affichage et impression des états de stock par PLU.
 - Ajustement après inventaire physique.

Ces informations peuvent être transférées à un PC par réseau Ethernet.
- ▼ Traçabilité générique
 - Jusqu'à 2 types de traçabilité programmables, selon modèle (fruits, légumes, poisson, viande, etc.).
 - Facilité de programmation.
 - Conformité aux normes européennes.
- ▼ Mode fiscal
 - Sauvegarde complète de tous les tickets imprimés pendant la période fiscale. Ils peuvent être :
 - répertoriés sur une liste fiscale imprimée.
 - transmis à un PC.
- ▼ Système de macros (WIND 020 uniquement)
 - 2 macros disponibles.
- ▼ Impression
 - Impression rapide (jusqu'à 100 mm/s, selon modèle).
 - Ticket configurable :
 - jusqu'à 3 formats (WIND 020 uniquement),
 - logos (WIND 020 uniquement),
 - 8 ou 9 modes de paiement, selon modèle,
 - remise sur ligne ou total,
 - total en €, ancienne monnaie nationale, monnaie nationale, et 2 monnaies complémentaires.

Afficheurs

▼ Afficheur LCD



▼ Afficheur graphique



Possibilité d'afficher des logos, messages publicitaires, etc.

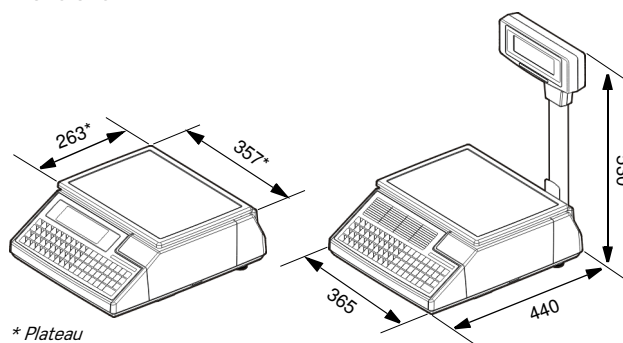
Communication

Communication à haute vitesse entre balances ou avec PC.

Liaison Ethernet TCP/IP.

Caractéristiques techniques

Dimensions



Alimentation - Environnement

- Alimentation secteur..... 230 V / 50 Hz
- Température de fonctionnement..... - 10 / + 40 °C

Métrie

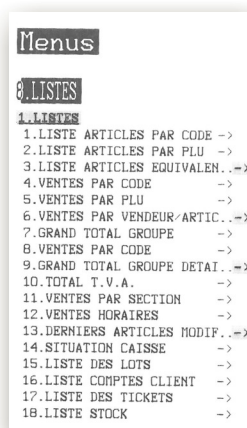
	Max.	e
Simple étendue **	15 kg	5 g
	30 kg	10 g
Double étendue **	6 / 15 kg	2 / 5 g

** Autres valeurs : consulter PRECIA MOLEN.

Exemples de tickets



Ticket



Liste des statistiques



Ventes par article

Options*

Plateau creux	Tiroir-caisse	Lecteur de code-barres	Connexions	Logiciels PC
		 (WIND 020 uniquement)		DFS RMS

Consommable

- Tickets 57 x 60 x 12 mm (réf. 4020435)

*Consulter PRECIA MOLEN.

Votre spécialiste

Illustrations non contractuelles. Precia-Molen se réserve le droit de modifier, à tout moment, les caractéristiques du matériel décrit dans cette brochure.

Siège social & Usine PRECIA-MOLEN
 BP 106 - 07000 Privas - France
 Tel. 33 (0) 475 664 600
 Fax 33 (0) 475 664 330
 E-MAIL webmaster@preciamolen.com

RCS: 386 620 165 RCS Aubenas

